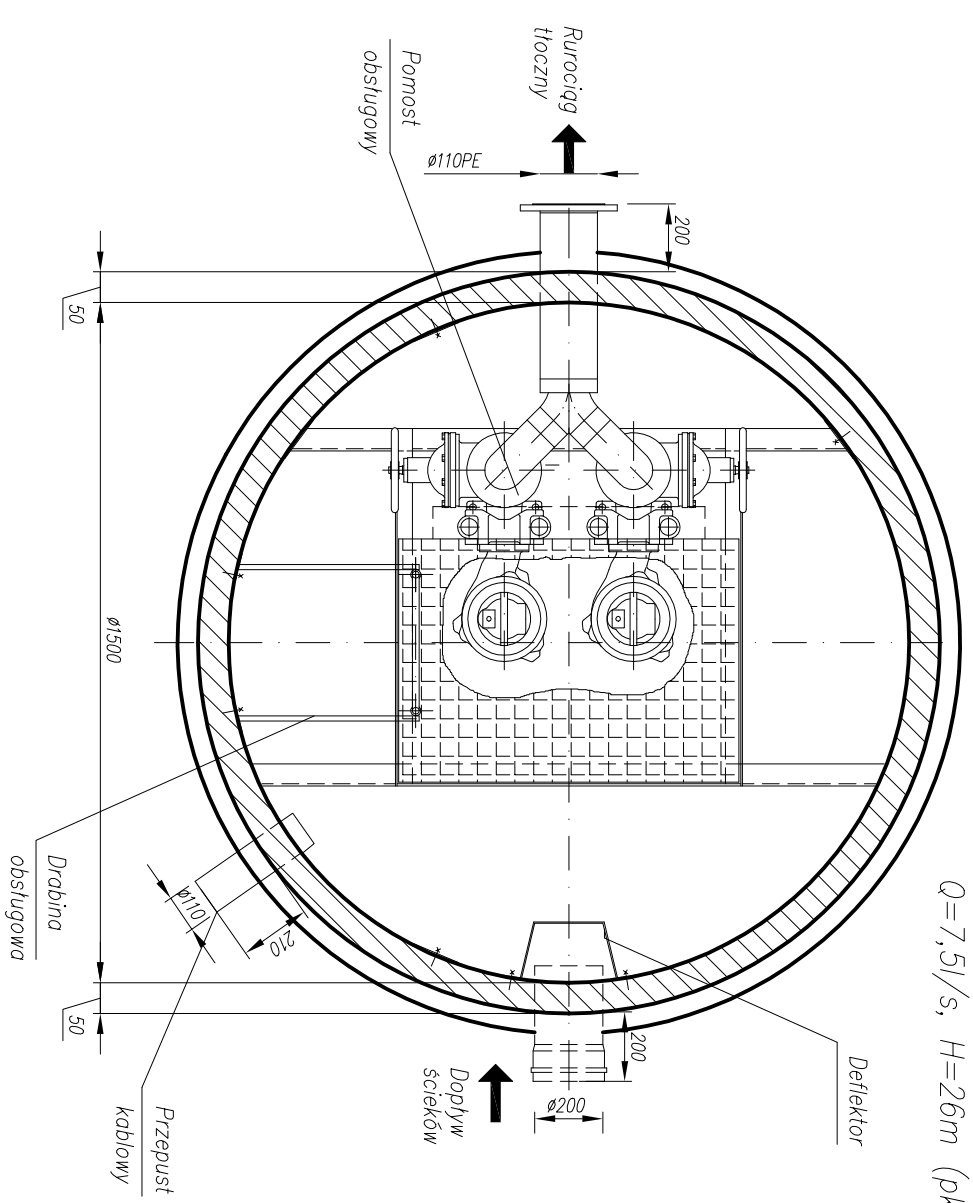
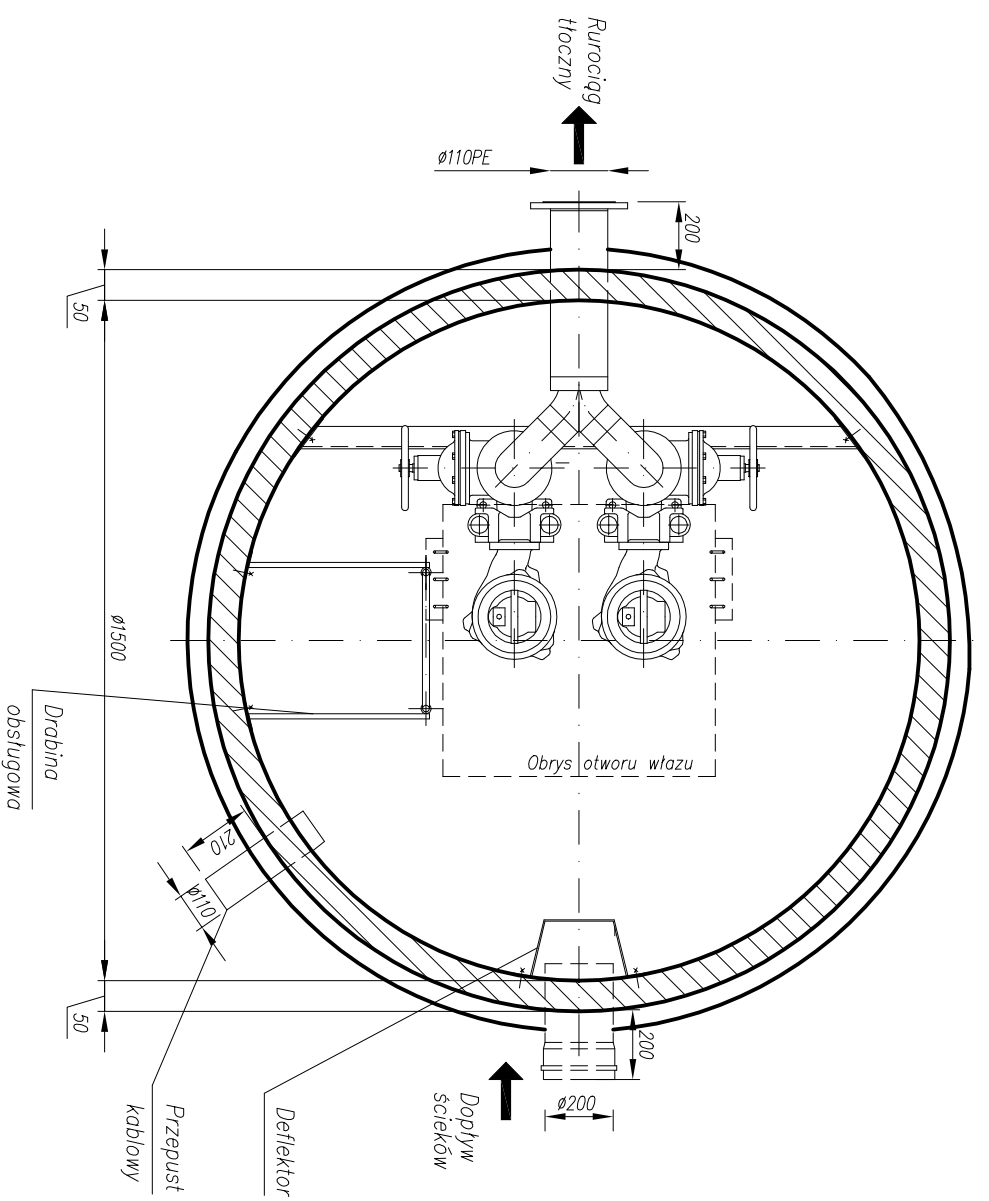


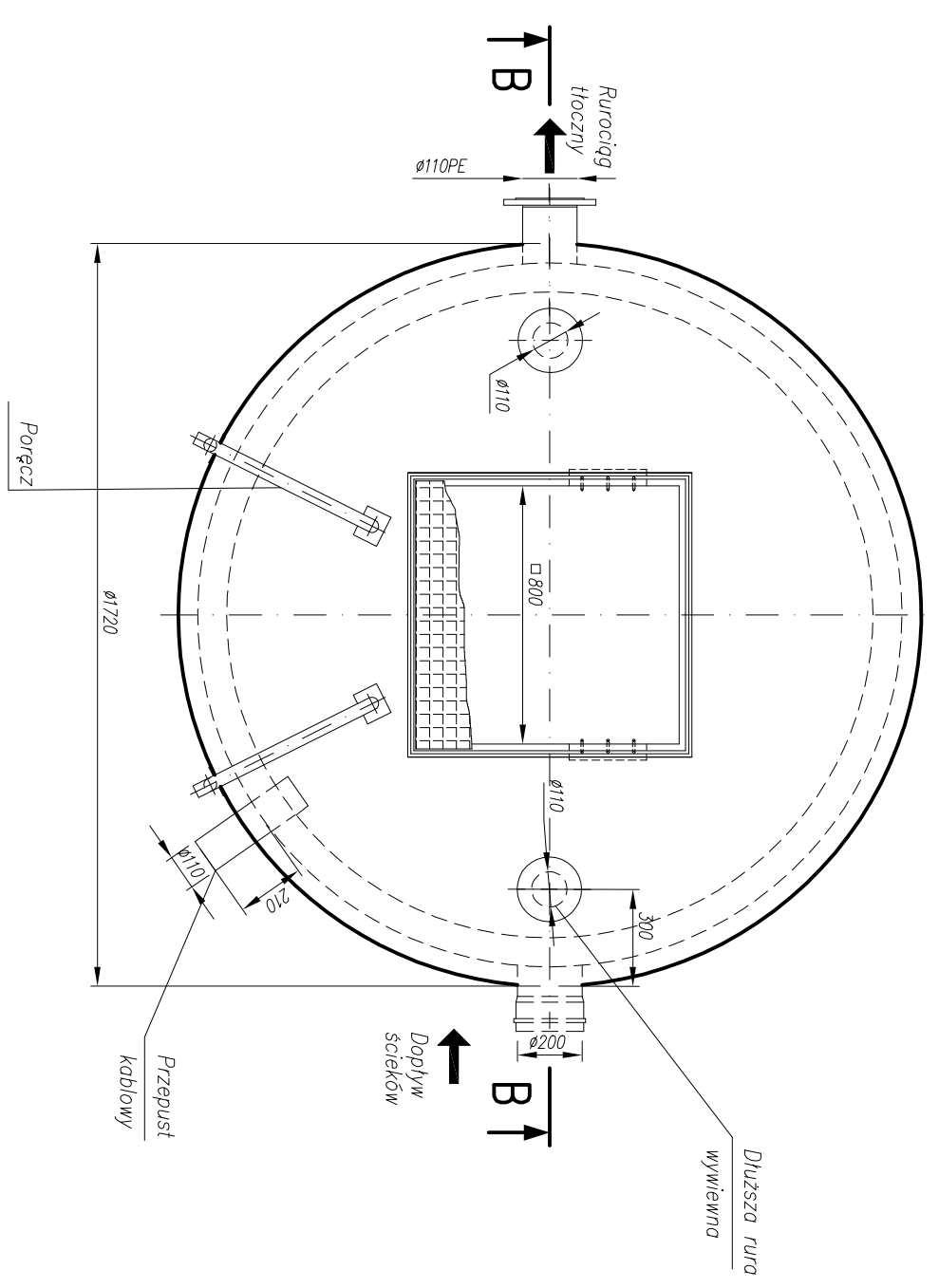
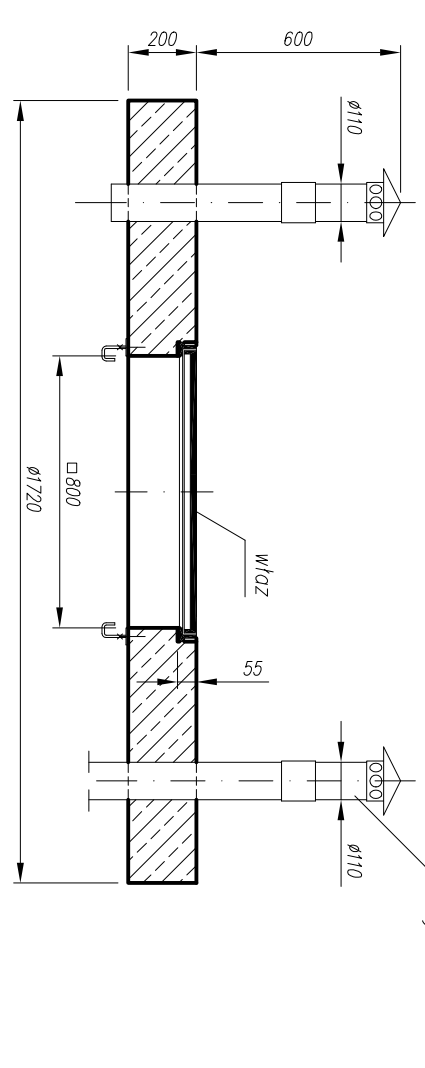
pompa ściekowa – 2 sztuki;  
Grundfos SEV 80.80.75.2.51D  
 $Q=7,5l/s$ ,  $H=26m$  (pkt pracy)




**A-A**



**B-B**



- UWAGA:**
1. Rysunek adaptowany dla potrzeb projektu-poglądowy
  2. Pompiwnia stanowi monolit z wyposażeniem – kpl. dostarczany przez dostawcę przepompowni (np. PWP K-ce)
  3. Pompiwnię należy posadzić na płycie fundamentowej
  4. Zasilanie pompiwni wg części branży elektrycznej
  5. Wodę gruntową nawiercono na głębokości 6,5m poniżej poziomu terenu

 <b>energoteknika</b> <small>SP. Z O.O.</small>		<b>GRUPA POLIMEX-MOSTOSTAL</b>	
Inwestycja: Budowa sieci kanalizacji sanitarnej w sołectwach Inwestor: <b>Siemona, Twardowice, Sączów i Myszkowice – etap I*</b> Treść rysunku: <b>PROJEKT BUDOWLANO – WYKONAWCZY PRZEPOMPIWNI ŚCIEKÓW P3 &lt;math&gt;\varnothing 1500&lt;/math&gt;</b>		Projektował: <b>Katarzyna BOBER</b> Wykonał: <b>Aleksandra POLUS</b>	
Grinia Bobrowiki 42-583 Bobrowiki, ul. Grinima 8 BRANŻA INSTALACYJNA		Data: <b>12.2007</b> Podpis:	
Sprawdził: <b>Anna MRÓZEK</b>		Data: <b>12.2007</b> Podpis:	
Podziałka: Nr arch. rys.		Data:	
<b>7740.3.055</b>		Arkusz	

Rysunek ten jest własnością przedsiębiorstwa ENERGETEKNIKA - PROJEKT i nie może być bez pisemnej zgody właściciela kopowany, powielany ani udostępniany osobie trzeciej.